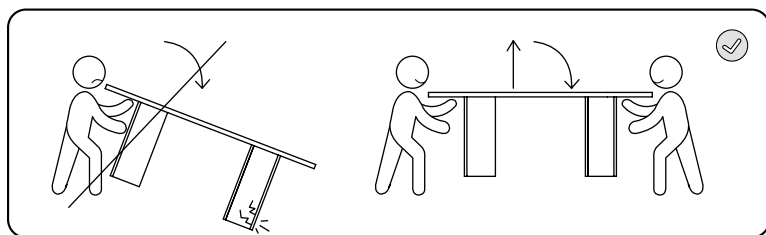
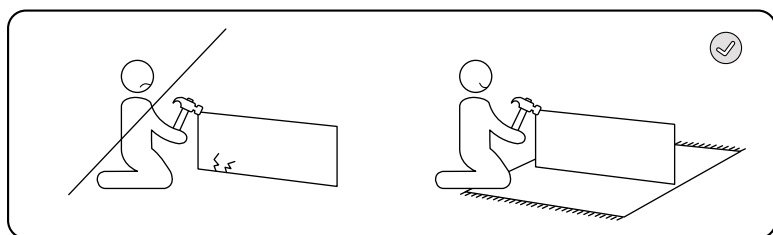
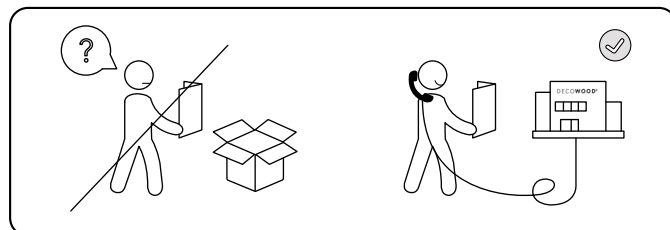
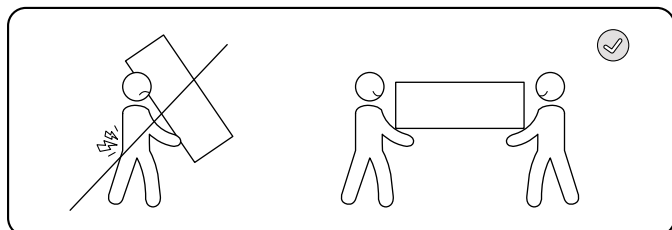


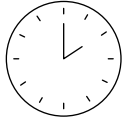
The wood tailor

MOBILIARIO SOSTENIBLE

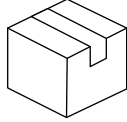


The wood tailor

MOBILIARIO SOSTENIBILE



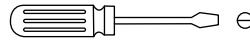
15 min



x1



x1



x1



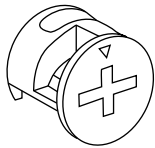
A x2



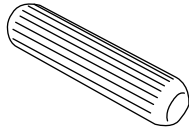
B x1



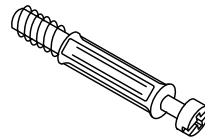
C x1



D x 8
Ø15mm



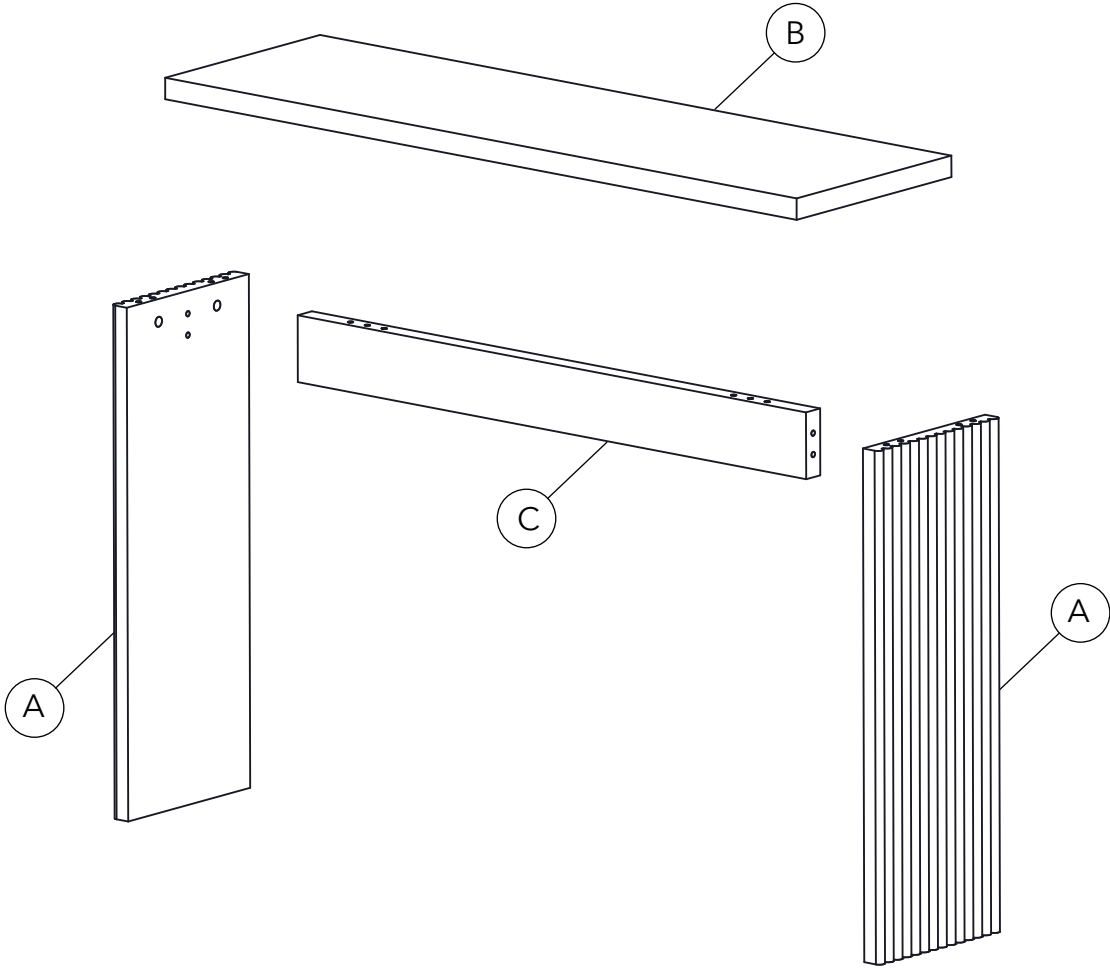
E x10
Ø8x30mm



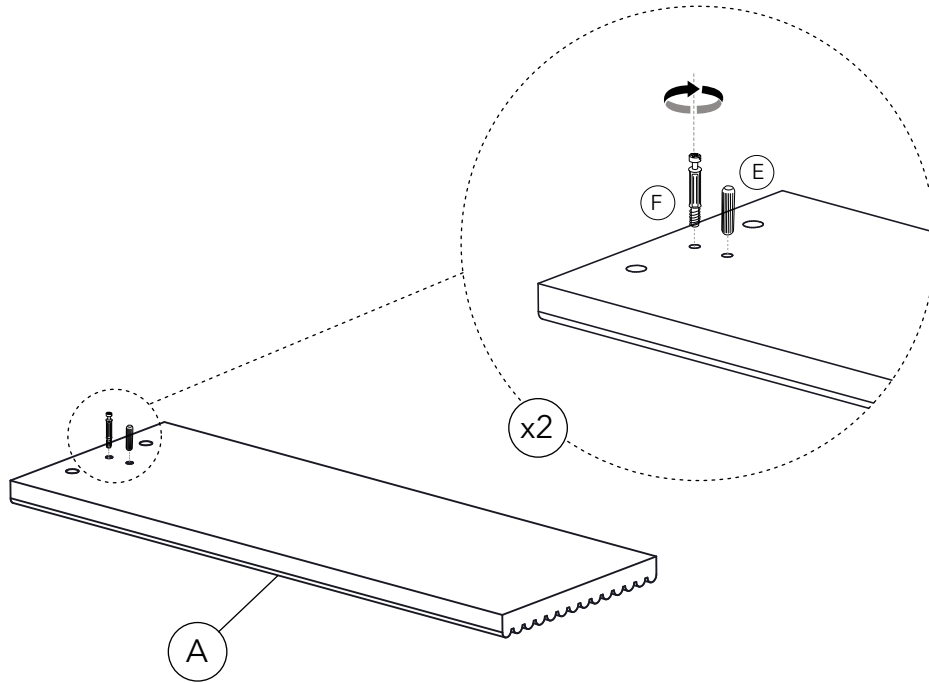
F x8
M6x40mm

The wood tailor

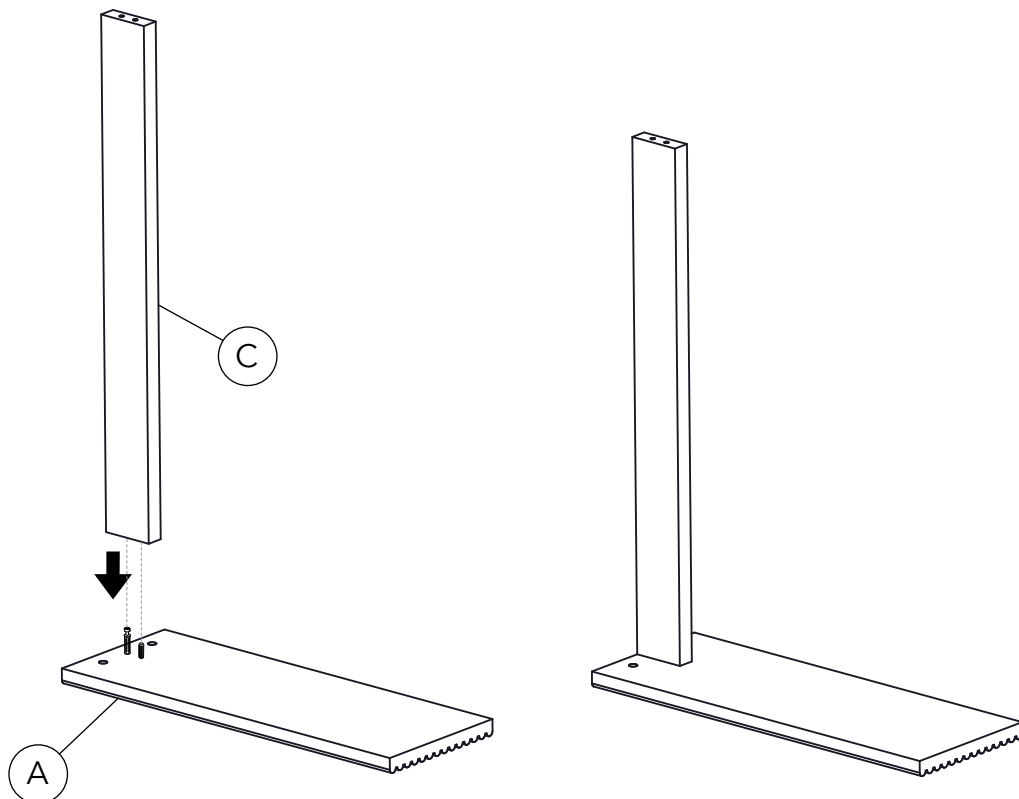
MOBILIARIO SOSTENIBILE



1



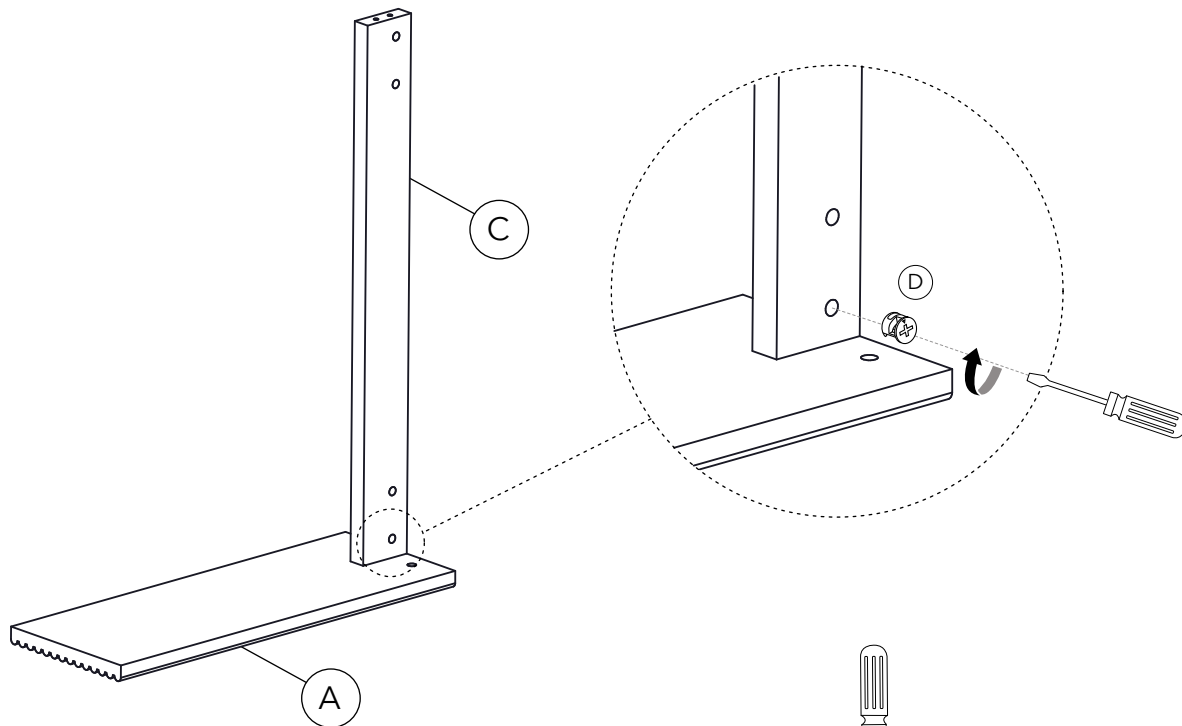
2



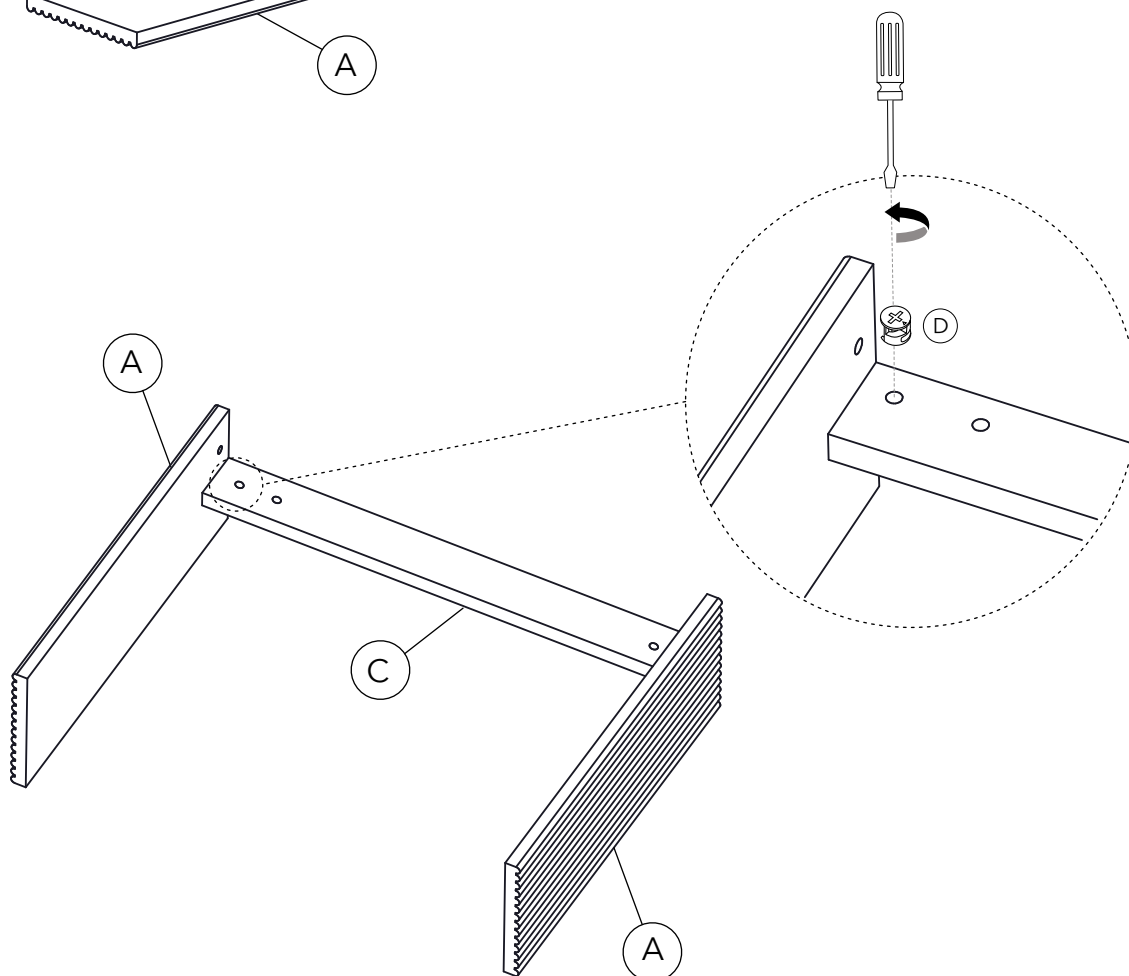
The wood tailor

MOBILIARIO SOSTENIBLE

3



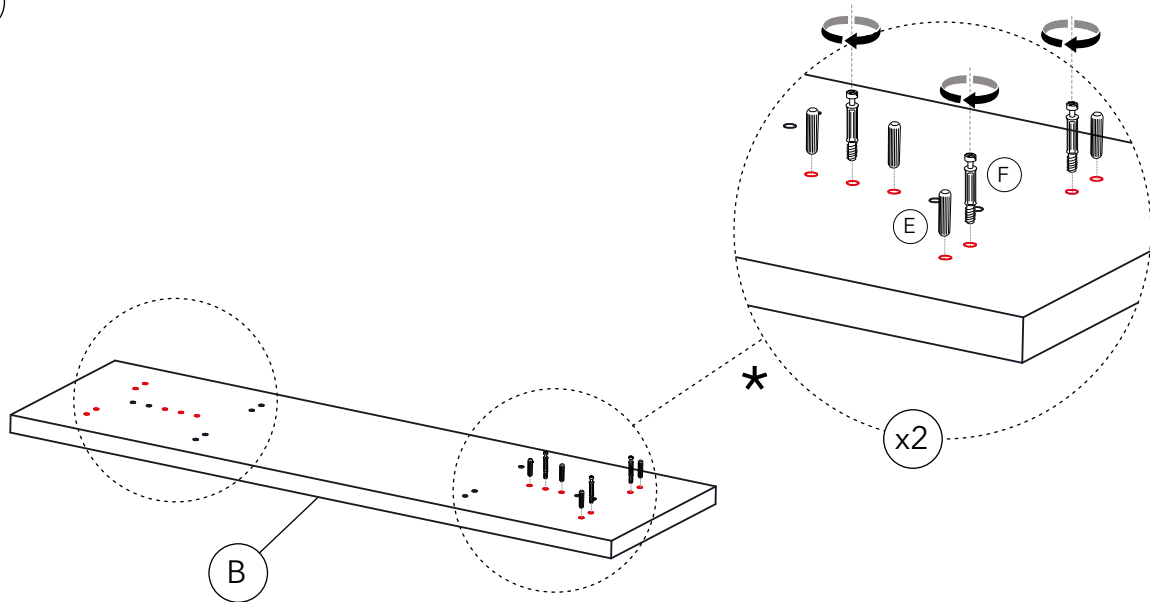
4



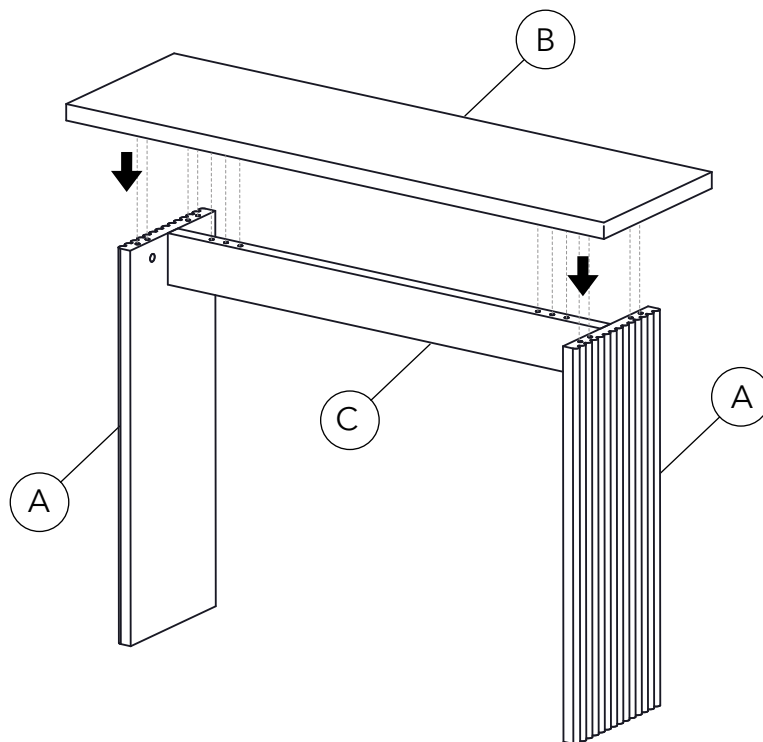
The wood tailor

MOBILIARIO SOSTENIBLE

5



6

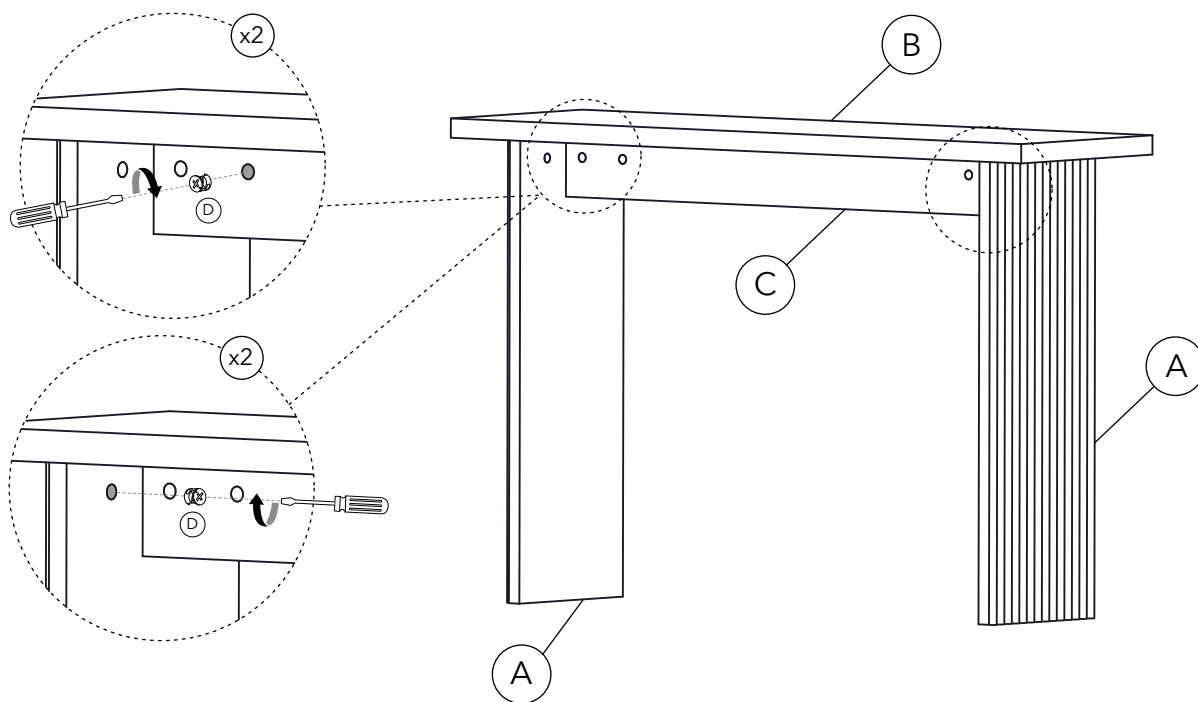


* ESP: Para esta colección, sólo se usan los agujeros en rojo.
FR: Pour cette collection, seuls les trous en rouge sont utilisés.

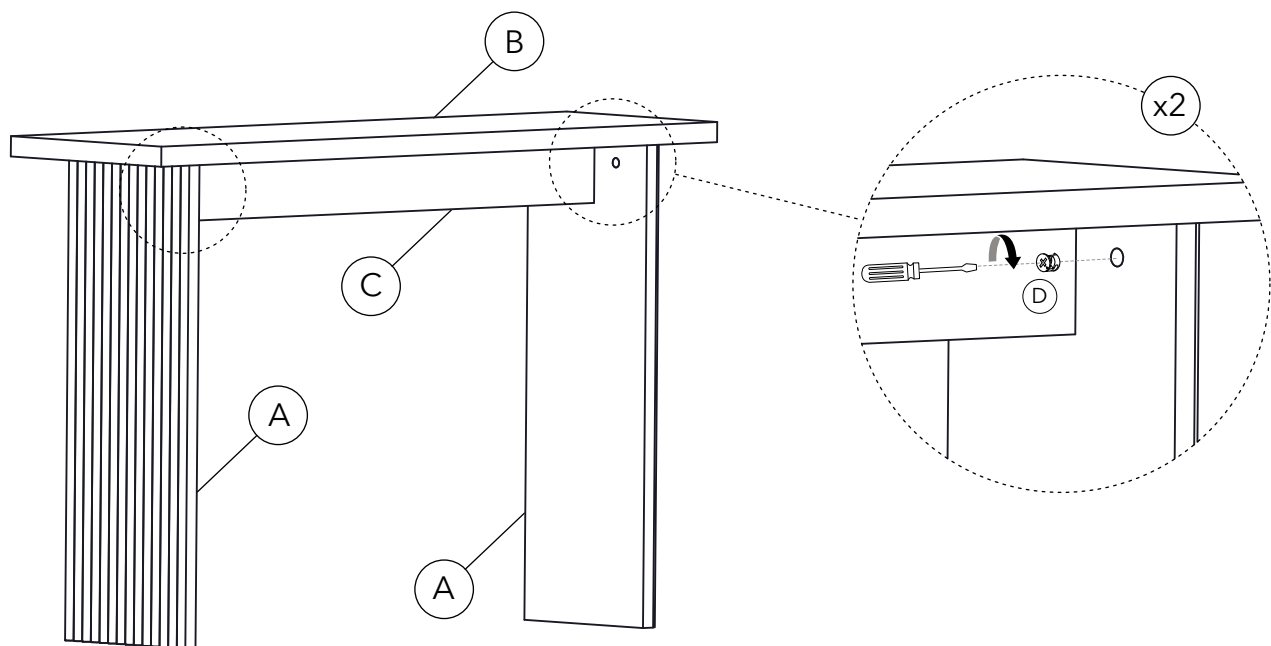
The wood tailor

MOBILIARIO SOSTENIBLE

7

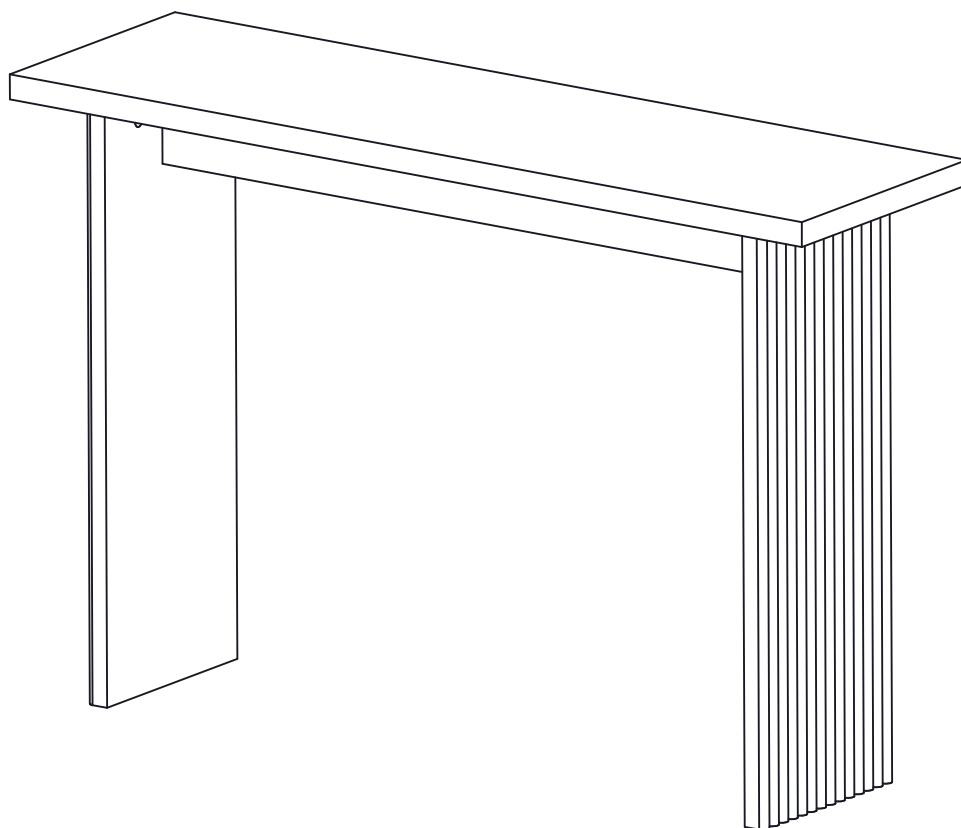


8



The wood tailor

MOBILIARIO SOSTENIBLE



The wood tailor

MOBILIARIO SOSTENIBLE

The change starts here.

